

## Digestoře Řada VAPOR, nerez AISI304, nástěnná - 1600X1200mm

POL. #: \_\_\_\_\_

MODEL #: \_\_\_\_\_

PROJEKT # \_\_\_\_\_

SIS # \_\_\_\_\_

AIA # \_\_\_\_\_



640189 (EPF1216)

DIGESTOŘ NÁSTĚNNÁ  
AISI304, 1600X1200 MM

### Zkrácená specifikace

#### Položka č. \_\_\_\_\_

Konstrukce z nerez oceli AISI304, kontinuálně svařovaná. Vč. kanálkových filtrů z AISI304, obvodového sběrného žlábků na tuk a kondenzát se sběrnou nádobou.

Zadní přepážka směruje výpary na filtry, kde je pára zkonzenována a poté odváděna kanálkem do odtoku. Vhodná pro odtah vzduchu s velkým objemem páry, např. myčky nádobí, konvektomaty apod..

### Hlavní funkce a vlastnosti

- Vnější panely se zahnutými hranami pro bezpečnost obsluhy.
- Příprava pro instalaci osvětlení, které se objednává zvlášť.
- Obvodový svařovaný žlábek s kondenzačním otvorem (prům.= 3/8").
- Nízká hladina hluku.

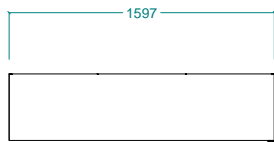
### Konstrukce

- Úchyty pro instalaci ke stropu.
- Kanálkové filtry zaručují stálou filtraci a zabraňují zanášení a chrání tak i proti požáru.
- Vykrývací nerezové panely z AISI304 pro správný odtah.
- Rozměry odtahových otvorů jsou navrženy tak, aby minimalizovaly poklesy v tlaku.
- Vnitřní konstrukce digestoře umožňuje kondenzaci a odtah náhlých větších objemů páry (např. při otevření kotle, myčky apod.) a jejich postupné odtažení.
- Konstrukce výhradně z ušlechtilé nerez oceli AISI304.
- Nerezové AISI304 kanálkové/labyrintové filtry lze snadno vyjmout pro čištění.

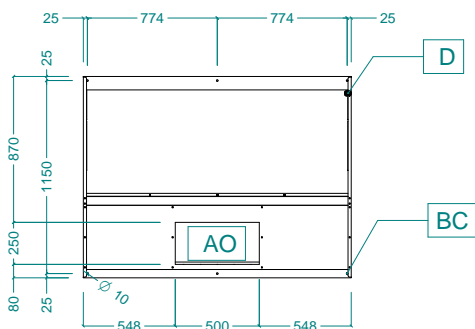
### Extra příslušenství

SCHVÁLENO: \_\_\_\_\_

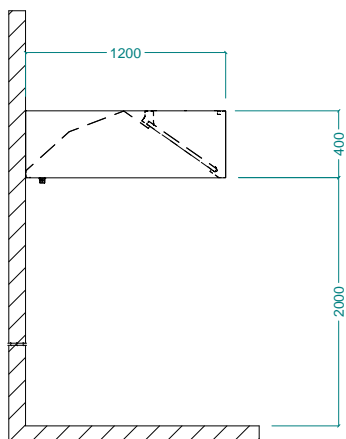
Zepředu



Shora



Boční



### Hlavní informace

Vnější rozměry, Šířka	1600 mm
Vnější rozměry, Hloubka	1200 mm
Vnější rozměry, Výška	400 mm
Netto váha:	40 kg

### Požadavky na odtah

Odtah vzduchu:	
640189 (EPF1216)	2500 mc/h